

Manuale utente Termostato per riscaldamento "Eracle" Art.DC904 Cod.5040



Questo è un termostato per l'impianto di riscaldamento della tua casa.

Specifiche tecniche

1. Alimentazione: 220 V CA $\pm 10\%$, 50/60 Hz
2. Intervallo di impostazione della temperatura: 5-35°C
3. Precisione della temperatura: $\pm 0,5^\circ\text{C}$
4. Precisione del controllo della temperatura: $\pm 1^\circ\text{C}$
5. Potenza relè: 5 A
6. Tipo di sensore remoto: NTC10K, B=3950
7. Temperatura di conservazione: $-20^\circ\text{C}\sim 60^\circ\text{C}$, Temperatura operativa: $0\sim 50^\circ\text{C}$
8. Umidità massima: 5~95%
9. Consumo energetico: <2 W
10. Grado di protezione: IP20
11. Retroilluminazione: bianca
12. Tipo di installazione: montaggio a incasso, passo del foro: 60 mm
13. Dimensioni: H86XL86XP13 mm

Guida utente:

ON/OFF: Premere il tasto power per accendere o spegnere il termostato

Impostazione temperatura: Premere "▼" per ridurre la temperatura, premere "▲" per aumentarla.

Illuminazione display: ogni tasto premuto attiva la retroilluminazione del display, che rimane attiva per 6 secondi dall'ultimo tasto premuto.

Modo funzionamento: Modalità termostato e modalità temporizzatore.

Blocco tastiera: (disponibile SOLO quando la voce 11 è impostata su 1/2/3): premere "▼" e "▲" per 3 secondi per bloccare i pulsanti e premere "▼" e "▲" per 3 secondi per sbloccarli.

Impostazioni dei parametri:

Spegnere il termostato e premere "⊕" e "▲" per 5 secondi per accedere al menu di impostazione dei parametri, premere "OK" o "⊕" per modificare la voce e premere "▼" "▲" per modificare il valore, premere il pulsante di accensione "⊕" oppure attendere 30 secondi per uscire e salvare tutte le impostazioni.

1	Tipo di sensore	1: solo sensore Interno (Default) 2: solo sensore esterno 3: Sensore pavimento esterno 4: sensore interno+ sensore pavimento 5: sensore aria esterno +sensore pavimento
2	Fahrenheit/Celsius	F/C (Default=Celsius)
3	Protezione antigelo	0: Disabilitato (Default) 1: Abilitato
4	N/A	Non utilizzato
5	Stato all'accensione	0: Spento (default) 1: Stesso stato precedente allo spegnimento 2: Acceso
6	Temperature Display	0 = mostra temperatura ambiente (Default) 1 = mostra impostazione temperatura
7	Taratura lettura temperatura	$-4^\circ\text{C}\sim 4^\circ\text{C}$ (Default=0)
8	Dead band	$1-4^\circ\text{C}$ (Default=1)
9	Limite massimo regolazione temperatura	$20-35^\circ\text{C}$ (Default 35°C)
10	Limite minimo regolazione temperatura	$5-18^\circ\text{C}$ (Default 5°C)
11	Blocco tastiera	0 tutti i tasti abilitati(default) 1 tutti i tasti bloccati 2 tasto accensione boccato 3 tutti i tasti bloccati tranne quello di accensione
12	Limite temperatura pavimento	$20-60^\circ\text{C}$ disponibile solo se il parametro 1=04/05(Default= 28°C)
13	N/A	Non utilizzato

Spiegazione della tabella

Le seguenti impostazioni sono parametri opzionali per modificare il funzionamento del termostato e ciò che viene visualizzato. In molti casi questi non necessitano di essere modificati.

1-tipo sensore: ha la possibilità di utilizzare il proprio sensore dell'aria integrato (predefinito), un sensore dell'aria remoto, un sensore del pavimento o una combinazione

di questi sensori per la protezione del limite del pavimento quando vengono utilizzati sia un sensore dell'aria che un sensore del pavimento.

2-Fahrenheit/Celsius: ha la possibilità di visualizzare la temperatura in gradi Celsius (predefinito) e Fahrenheit.

3-protezione antigelo: opzione per mantenere la protezione antigelo anche quando il termostato è spento, purché venga mantenuta l'alimentazione al termostato.


5-Stato all'alimentazione: definisce lo stato on off del termostato nel momento in cui esso viene alimentato da rete elettrica

7- Regolazione della temperatura: taratura lettura temperatura tra -4°C e 4°C.

8-Isteresi: ha la possibilità di modificare il differenziale di commutazione tra 1 e 4°C. L'impostazione predefinita è 1°C.

9- Setpoint massimo: opzione per regolare il setpoint massimo della temperatura, l'intervallo va da 20°C a 35°C. L'impostazione predefinita è 35°C.

10- Setpoint minimo: opzione per regolare il setpoint della temperatura minima, l'intervallo va da 5°C a 18°C. L'impostazione predefinita è 5°C.

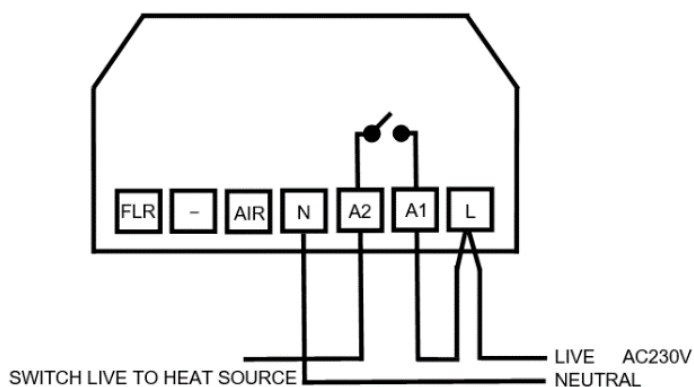
11- Blocco tastiera: sono previste 4 tipologie di blocco tastiera, quando essa è attiva viene mostrato il simbolo .

12- Limite di temperatura del sensore a pavimento: opzione per regolare la temperatura limite del pavimento utilizzata quando è installato e collegato un sensore a pavimento. Questo intervallo va da 20°C a 60°C. L'impostazione predefinita è 28°C.

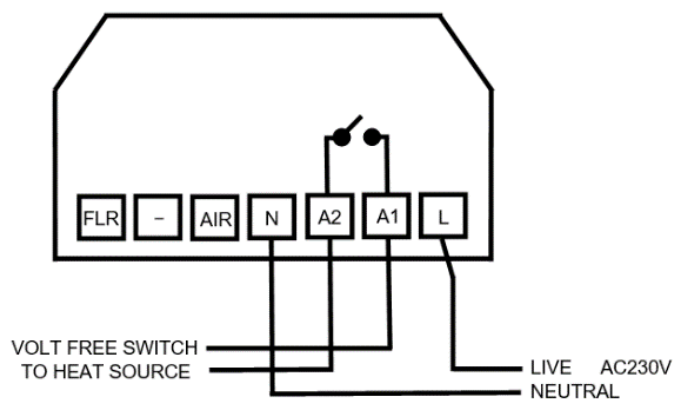
4 e 13 non sono disponibili per questo numero di modello, NON cambiarlo!

Schema elettrico

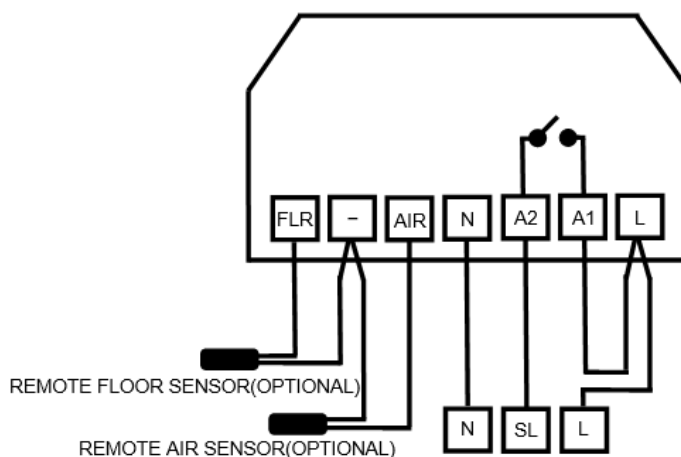
1, Schema elettrico di base con interruttore sotto tensione per l'elemento termico.



2, commutazione senza tensione per elementi riscaldanti

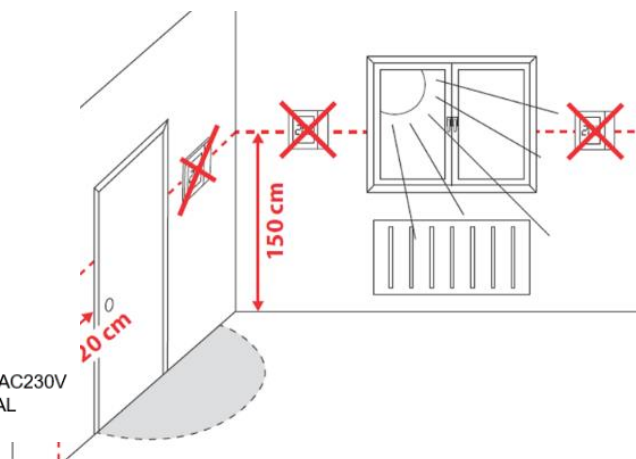


3, Collegamento sonde esterne opzionali (NTC10K)



Montaggio e installazione

Montare il termostato ambiente sulla scatola di derivazione. Non montare a parete in nicchie o librerie, dietro tende, sopra o vicino a fonti di calore. Montare a circa 1,5 M dal pavimento

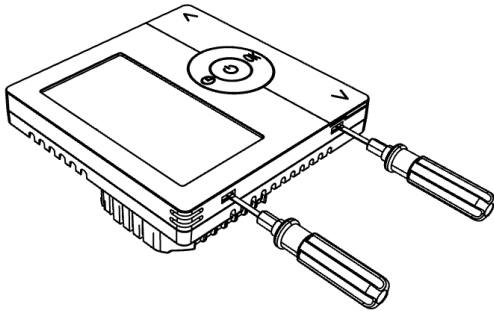


I dispositivi devono essere montati in un luogo interno pulito e asciutto, senza flusso d'aria diretto proveniente da un dispositivo di riscaldamento/raffreddamento e non essere esposti a gocciolamenti o spruzzi

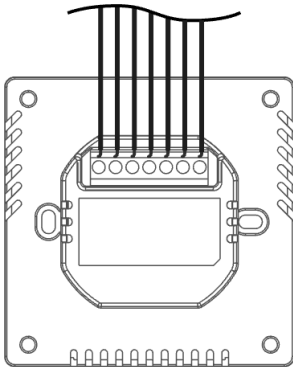
Prima di rimuovere il coperchio anteriore, scollegare l'alimentazione. Cablaggio, protezione e messa a terra devono essere installati in conformità con le normative locali.

Installazione

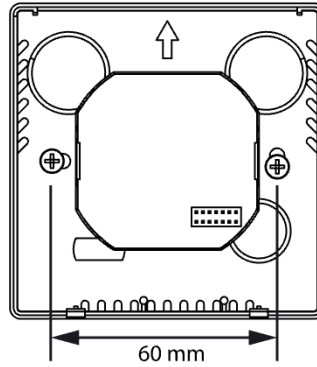
1



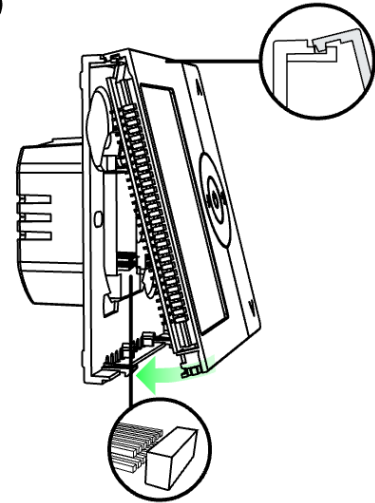
2



3



4



Montaggio a superficie in scatola a muro da 60 mm. Assicurati che la cover posteriore sia nella posizione appropriata (secondo la freccia su di essa)

Rimuovere il coperchio anteriore facendo leva sui ganci con un cacciavite piatto nella parte inferiore del pannello anteriore

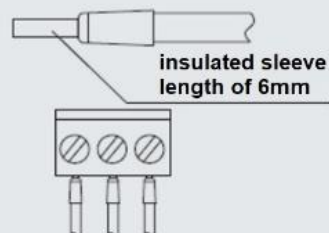
Per comodità di installazione, il primo passo è cablare i cavi senza tensione, i cavi a bassa tensione e quindi i cavi ad alta tensione.

Controllare che i cavi siano collegati correttamente.

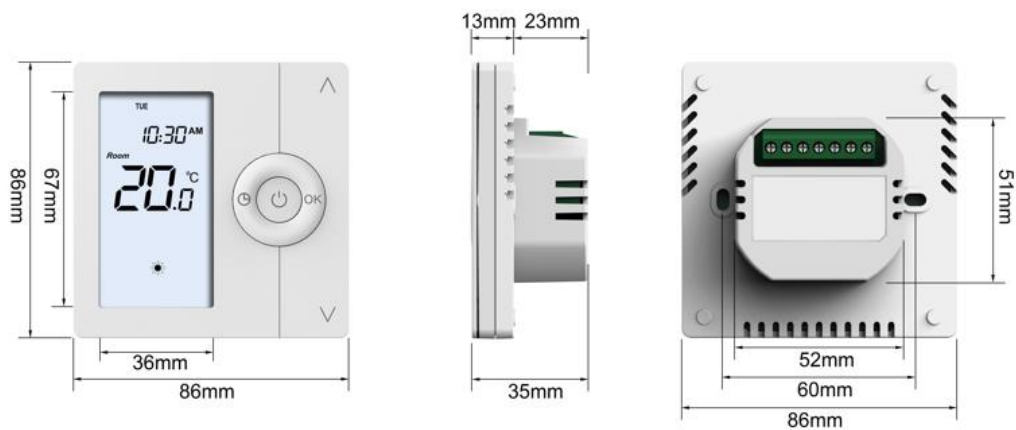
Montare la parte anteriore del rivestimento sul bordo superiore e assicurarsi che i perni siano posizionati correttamente. Spingere la parte anteriore dell'involucro finché non si sente un clic positivo.



l'estremità dei cavi di collegamento deve essere protetta dall'utilizzo di manicotti isolati come illustrato nella figura seguente



Dimensioni:



Disposizioni



Il dispositivo è considerato un'apparecchiatura elettronica da smaltire ai sensi della Direttiva locale applicabile e non può

essere smaltito come rifiuto domestico.

--Smaltimento del dispositivo attraverso i canali previsti a tale scopo.

--Rispettare tutte le leggi e i regolamenti locali e attualmente applicabili